



TECH-LONG

全自动旋转式PET吹瓶设备





吹瓶机介绍

5-10

吹瓶容器应用范围 _____ 6

吹瓶机工艺过程 _____ 7

吹瓶机工作原理 _____ 8

吹瓶机构成 _____ 9

吹瓶机性能 _____ 10

吹瓶机优点

12-16



吹瓶机系列产品

18-26

吹瓶机产品系列规格及产量表	18-19
标准模腔系列	20-21
3L 模腔 CPXM 系列	22
方模腔 CPXF 系列	23
小模腔系列	24-25
大模腔系列	26

吹瓶模具

27-30



“

PET 瓶的制作过程中，设备的**稳定性与能耗**是否都是选购设备首要考虑的因素呢？

”

是的，在产品的生产周期中，设备的稳定性和能耗的降低**才能实现高效的产能，最大化加大您的收益**，达意隆吹瓶机的不断革新，将**多方位**满足您对设备的不同需求。

达意隆吹瓶设备

达意隆 PET 全自动旋转式吹瓶机是国内首家研制生产的高速全自动旋转式吹瓶机，作为国家重点火炬计划项目，填补了我国在高速吹瓶设备领域的空白。自 2002 年自主研发生产的第一台全自动旋转式吹瓶机——RJM8，到第五代全自动旋转式吹瓶机，成功实现了由单模 800BPH 迈向单模 2400BPH 的傲然跨越。

第五代全自动旋转式吹瓶机是达意隆采用当今国际先进的制瓶技术研发而成，采用高压压缩气体将 PET 瓶胚吹制成型，具有自动化、智能化程度高；产品质量优良稳定；生产效率高、低能耗等特点。广泛用于各类液态产品等 PET 瓶的生产。





完美的 PET 容器，以客户的需求为基准，适用于不同领域。

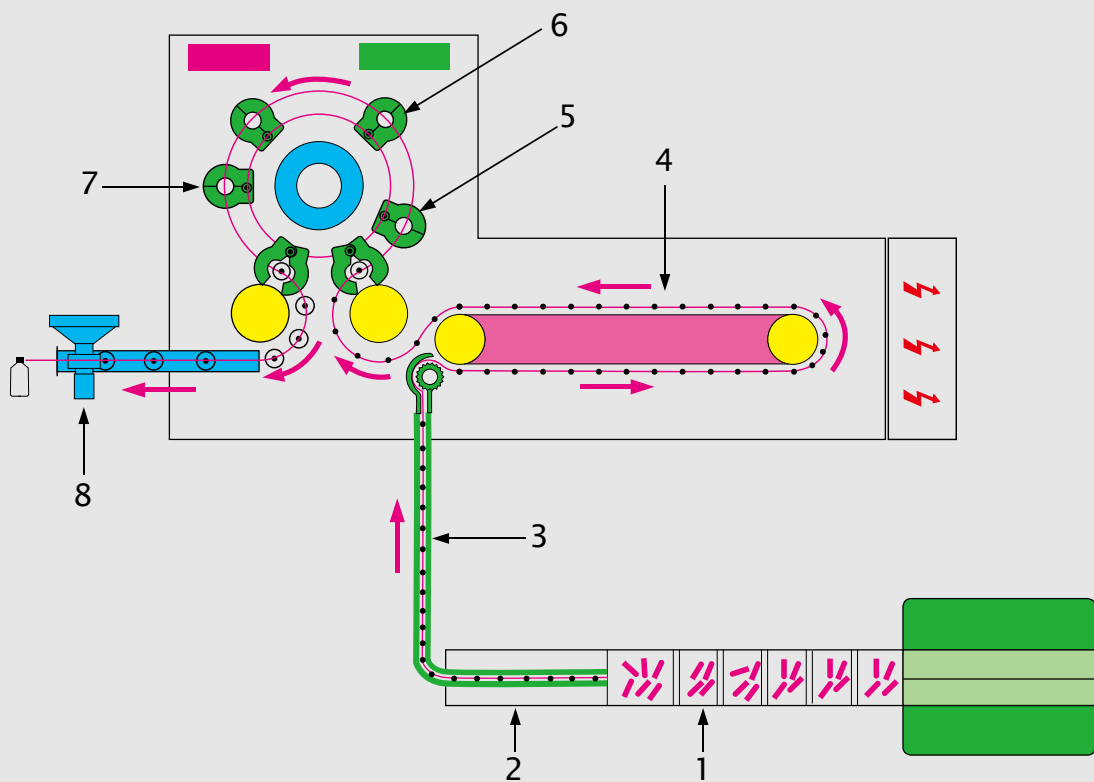
■ 饮料水 ■ 牛奶和奶基产品 ■ 食用油 ■ 果汁和运动饮料 ■ 茶、咖啡



吹瓶机工艺过程



吹瓶机工作原理



1 上胚

2 理胚

3 输送

4 加温

5 拉伸 + 预吹 + 中间吹

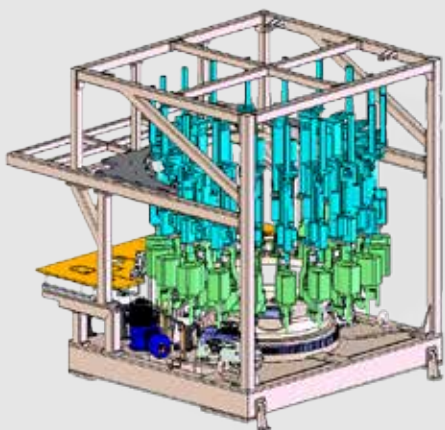
6 高压吹

7 吹瓶完成

8 瓶子输出

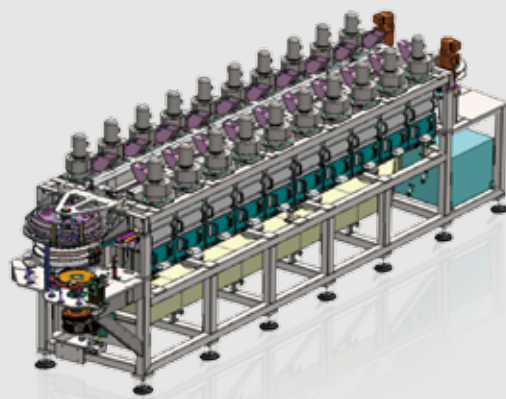
吹瓶机构成

■ 主机 ■ 加温机 ■ 理坯机 ■ 控制系统 ■ 辅机



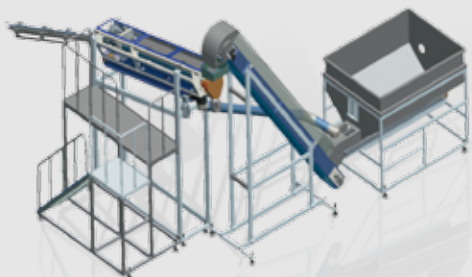
主机

- 由 PLC 控制，实现高速运转
- 机械手自动取胚和取瓶
- 伺服拉伸和机械封口
- 6 阀吹瓶工艺
- 底模与开合模联动
- 水电气传输和信号检测



加温机

- 实现插胚、加温和胚口冷却
- 稳定的红外线加温系统
- 多个加温区，每个加温区单独控制
- 模拟量输入输出模块
- 红外线灯管电压的无级调节



理坯机

- 程序化控制送胚、上胚和理胚
- 变频器控制电机无极调速

吹瓶机性能

吹瓶类型	PET 瓶，用于水、果汁、含气饮料、油、酱油和日化品等产品包装	
单模产量	水瓶 —2250-2400BPH($\leq 0.6L$)	
	热瓶 —1800BPH($\leq 0.6L$)	
	CSD 瓶 —2000BPH($\leq 0.6L$)	
吹瓶容积	0.25-10L	
吹瓶多样性	(1) 大模腔系列	制瓶容积 4-10L
	(2) 小模腔系列	制瓶容积 $\leq 0.75L$
	(3) 标准模腔系列	制瓶容积 0.25-2.5L
	(4) 方模腔系列	制瓶容积 0.25-2.5L
	(5) 3L 模腔系列	制瓶容积 0.25-3.3L
	(6) 异形瓶系列	制瓶容积 0.25-2L

什么样的设备能为您 带来**最实际的收益**

我们的设备可以提供答案

作为一个经典，达意隆吹瓶设备已经在全球多个工厂使用，技术已达到行业领先水平，作为国家重点火炬计划项目，填补了中国在高速吹瓶机设备领域的空白。



吹瓶机优点

高产量（单模产量）

- 水瓶—2250-2400BPH ($\leq 0.6L$)
- CSD 瓶—2000BPH ($\leq 0.6L$)
- 热瓶—1800BPH ($\leq 0.6L$)

低噪音

- 吹瓶工作噪音 83dB 以下
- 瓶内高压气充分回收，排气压力降低使排气噪音降低
- 优化了排气通道设计，减缓了排气产生的冲击降低了排气噪音

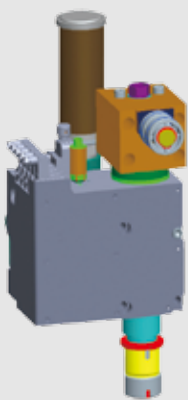


吹瓶机优点

低能耗

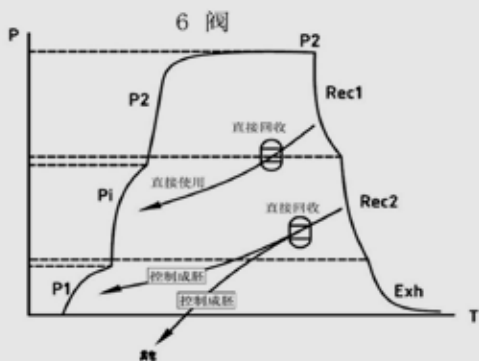
- 降低吹瓶高压气压力

大通径吹瓶阀，合理的瓶形、匹配的瓶胚及原料，吹水瓶的高压气压力可降至 16-25bar



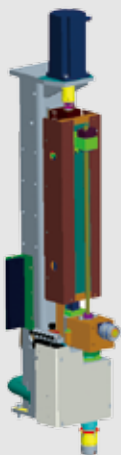
- 全新吹瓶工艺，节省高压气消耗量 40-55%

采用 6 个吹瓶阀，三次吹瓶、二次回收的专利技术吹瓶工艺



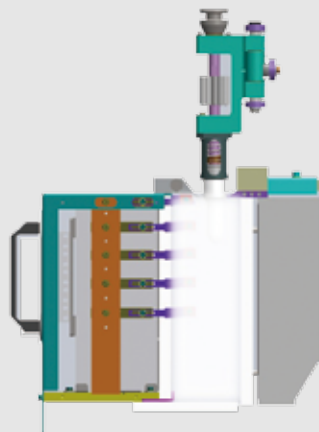
- 节省了低压气

原来的气动拉伸改用伺服拉伸
气动封口改为机械封口，省掉了低压用气



- 降低瓶胚加温能耗 10-15%

小的瓶胚间距 (P=38)
优化加温炉设计，半封闭式结构，三面反射红外线，提高炉温和瓶胚吸收效率



吹瓶机优点

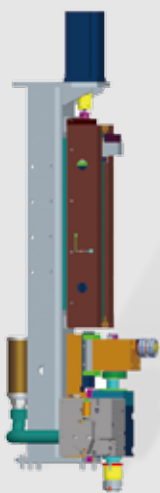
节能应用实例

产量 45000BPH, 555ml 水瓶, 1 小时用电量比较			
第 4 代吹瓶机无高压气回收			
30bar 高压气	8bar 低压气	加温机电	合计
用气量 912M3/H	用气量 403M3/H		
折合用电量 126.8KW*H	折合用电量 40.3KW*H	143KW*H	310.1KW*H
第 5 代吹瓶机新吹瓶工艺			
30bar 高压气	8bar 低压气	加温机电	合计
用气量 480M3/H	用气量 0		
折合用电量 66.7KW*H	折合用电量 0	128KW*H	194.7KW*H
节省 47.7%	节省 100%	节省 10.5%	115.4KW*H

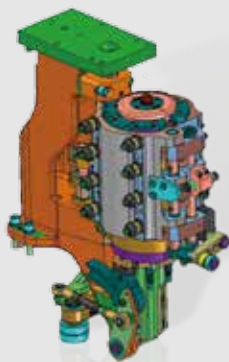
吹瓶机优点

模块化设计

不同型号的吹瓶机，功能相同部件完全模块化和标准化设计



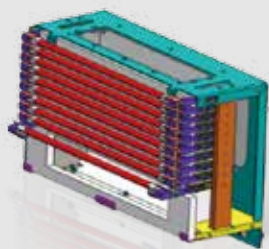
伺服拉伸



模架



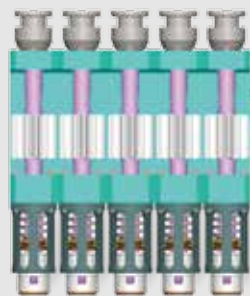
油（水）分配器



灯箱



机械手



加温链

吹瓶机优点

更换瓶型快速

底模和模具快换，缩短了模具更换时间（更换 1 套模具时间：2-3 分钟 /1 人）

机型	时间
CPX6	12-18
CPX8	16-24
CPX10	20-30
CPX12	24-36
CPX14	28-42
CPX16	32-48
CPX18	36-54
CPX20	40-60
CPX22	44-66
CPX24	48-72

维护成本低

容易拆卸和组装各功能部件



“

精密的技术和经久的工程经验铸就
无与伦比的达意隆系列吹瓶机。
以客户的需求为基准，我们开发了
适用于**不同领域的吹瓶机。**

”

大模腔系列	制瓶容积 4-10L
小模腔系列	制瓶容积 \leq 0.75L
标准模腔系列	制瓶容积 0.25 -2.5L
方模腔系列	制瓶容积 0.25 - 2.5L
3L 模腔系列	制瓶容积 0.25 -3.3L
异形瓶系列	制瓶容积 0.25-2L



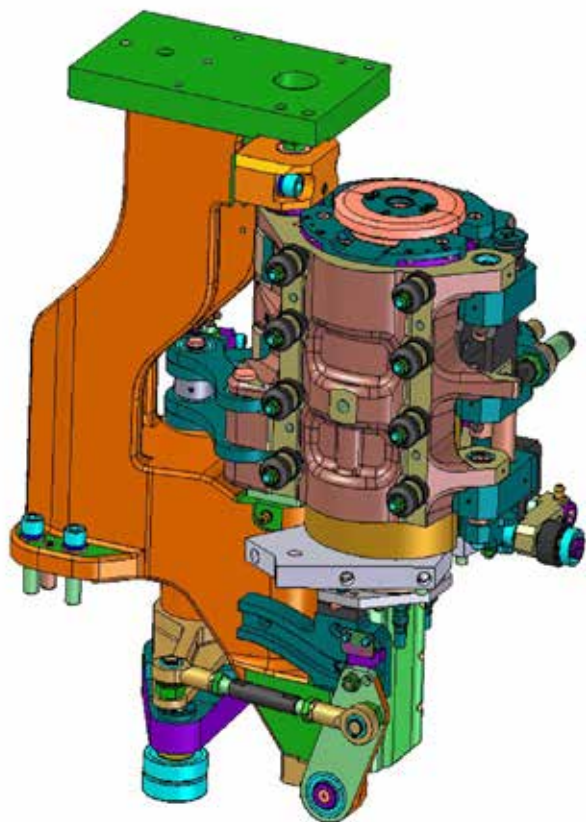
吹瓶机产品系列规格及产量表

系列	机型	模腔数	产量			最大瓶尺寸	应用范围
			水瓶	CSD 瓶	热灌装瓶		
标准模腔系列	CPX4	4	9600	8000	4800-7200	2.5L	水 饮料 牛奶制品 食用油 食品 医药 化妆品 洗涤剂瓶等
	CPX6	6	14400	12000	7200-10800		
	CPX8	8	19200	16000	9600-14400		
	CPX10	10	24000	20000	12000-18000		
	CPX12	12	28800	24000	14400-21600		
	CPX14	14	33600	28000	16800-25200		
	CPX16	16	36000	32000	19200-28800		
	CPX18	18	40500	36000	21600-32400		
	CPX20	20	45000	40000	24000-36000		
	CPX22	22	49500	44000	26400-39600		
	CPX24	24	54000	48000	28800-43200		
CPX26	26	58500	52000	31200-46800			
3L模腔系列	CPXM4A	4	6400	6400	4000-6000	3.3L	3.3L 以下的水瓶、CSD 瓶
	CPXM6A	6	9600	9600	6000-9000		
	CPXM8A	8	12800	12800	8000-12000		
	CPXM10A	10	16000	16000	10000-15000		
	CPXM12A	12	19200	19200	12000-18000		
	CPXM14A	14	22400	22400	14000-21000		
	CPXM16A	16	25600	25600	16000-24000		
	CPXM18A	18	28800	28800	18000-27000		
	CPXM20A	20	32000	32000	20000-30000		
	CPXM22A	22	35200	35200	22000-33000		
	CPXM24A	24	38400	38400	24000-36000		
CPXM26A	26	41600	41600	26000-39000			
方模腔系列	CPXF4A	4	6400	6400	4000-6000	3L	2.5-3L 左右的大直径水瓶、果汁瓶，2L 左右的后置把手的瓶子
	CPXF6A	6	9600	9600	6000-9000		
	CPXF8A	8	12800	12800	8000-12000		
	CPXF10A	10	16000	16000	10000-15000		
	CPXF12A	12	19200	19200	12000-18000		
	CPXF14A	14	22400	22400	14000-21000		
	CPXF16A	16	25600	25800	16000-24000		
	CPXF18A	18	28800	28800	18000-27000		
	CPXF20A	20	32000	32000	20000-30000		
	CPXF22A	22	35200	35200	22000-33000		
	CPXF24A	24	38400	38400	24000-36000		
CPXF26A	26	41600	41600	26000-39000			

吹瓶机产品系列规格及产量表

系列	机型	模腔数	产量		最大瓶尺寸	应用范围
			水瓶	CSD 瓶		
小模腔系列	CPXX16A	16	38400	32000	0.77L	水 饮料 牛奶制品 食用油 食品 医药 化妆品 洗涤剂瓶等
	CPXX18A	18	43200	36000		
	CPXX20A	20	48000	40000		
	CPXX22A	22	49500	44000		
	CPXX24A	24	54000	48000		
	CPXX26A	26	58500	52000		
	CPXX28A	28	63000	56000		
	CPXX30A	30	67500	60000		
	CPXX32A	32	72000	64000		
	CPXX34A	34	76500	68000		
	CPXX36A	36	81000	72000		
			水瓶 (4-6L)	油瓶 (10L)		
大模腔系列	RJM2A	2	2000	1200	Φ200x410 4-10L	水 饮料 食用油瓶等
	CPXD4	4	5600	3000		
	CPXD6	6	8400	4500		
	CPXD8	8	11200	6000		
	CPXD10	10	14000	7500		
系列	机型	模腔数	瓶容量 (≤ 600ml)		最大瓶尺寸	应用范围
			产量			
标准模腔系列异形瓶	CPX4T	4	8000		2L	饮料 牛奶及制品 食用油 食品 医药 化妆品 洗涤剂瓶等
	CPX6T	6	12000			
	CPX8T	8	16000			
	CPX10T	10	20000			
	CPX12T	12	24000			
	CPX14T	14	28000			
	CPX16T	16	32000			
	CPX18T	18	36000			
	CPX20T	20	40000			
	CPX22T	22	44000			
	CPX24T	24	48000			
	CPX26T	26	52000			

标准模腔系列



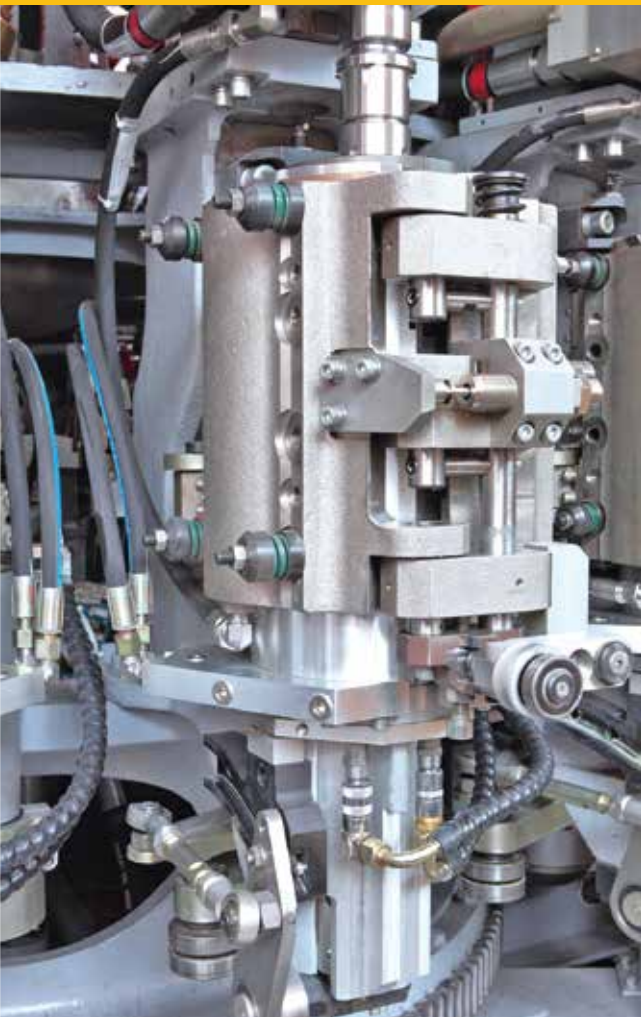
标准模腔系列全自动旋转式吹瓶机是达意隆采用当今国际最先进的制瓶技术研发而成，采用高压压缩气体将 PET 瓶胚吹制成型的高速旋转式吹瓶机械。本机需使用与吹制的瓶型相适宜的瓶胚。系列全自动旋转式吹瓶机可用于独立完成瓶的吹制或用于灌装线前面完成瓶的吹制，还可用于吹灌旋一体机中瓶的吹制。

标准模腔（制瓶容积 0.25-2.5L）旋转式吹瓶机，应用于各类饮料等 PET 瓶的生产，产能可达 58500 瓶/小时。

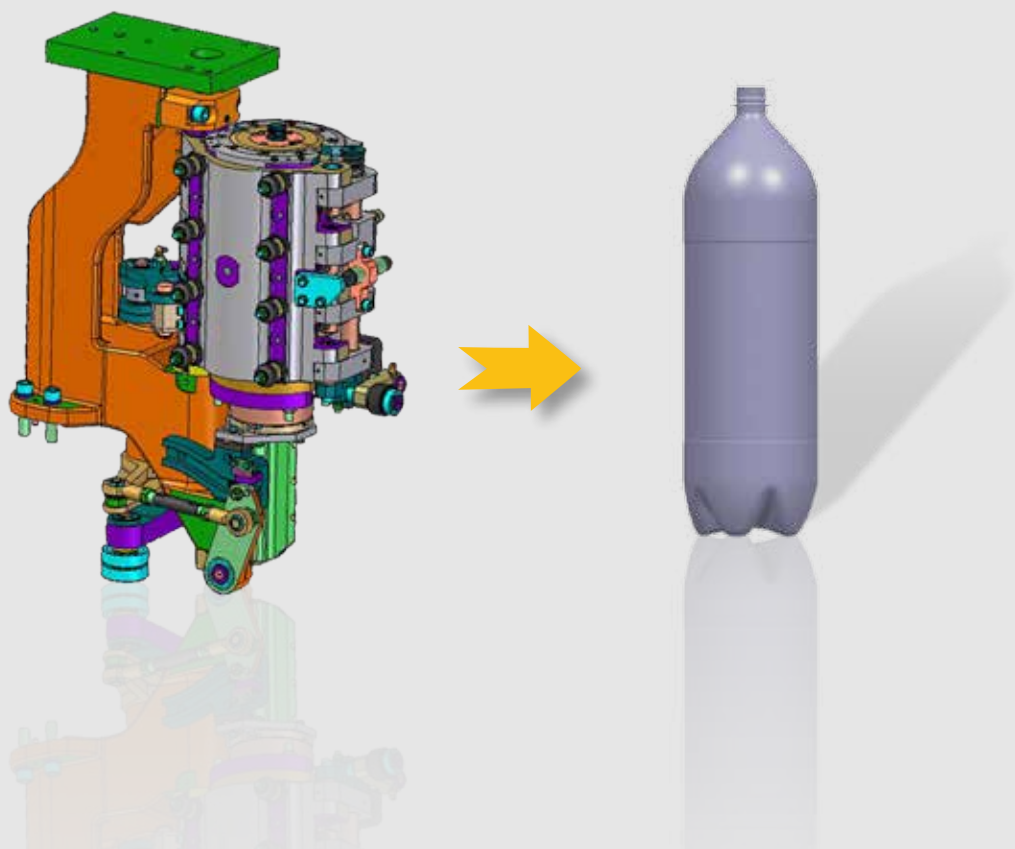
技术特点

- 自动化、智能化程度高
- 优良、稳定的产品质量
- 产量高：单模产量 2250—2400 瓶 / 小时
- 能耗低：降低耗气量和耗电量
- 卫生度高、无中间污染
- 较低的生产成本
- 可视性、维护性、安全性好

标准模腔系列



3L 模腔 CPXM 系列

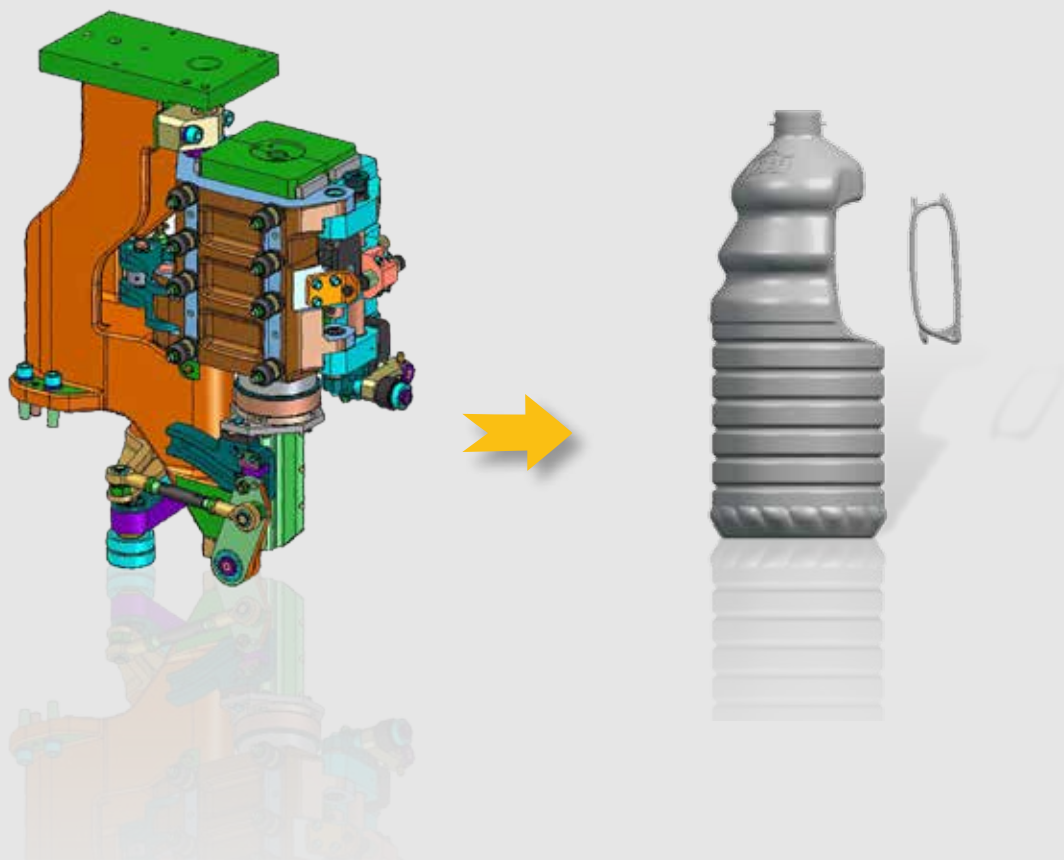


3L 模腔 CPXM 系列是在标准模腔系列基础上，通过加大模腔和优化吹塑站等措施，满足吹制 3L 瓶子。CPXM 系列全自动旋转式吹瓶机可用于独立完成瓶的吹制或用于灌装线前面完成瓶的吹制，还可用于吹灌旋一体机中瓶的吹制。

技术特点

主要吹制瓶容积 $\leq 3.3\text{L}$ 水瓶、CSD 瓶，
单模产量 1600 瓶 / 小时。

方模腔 CPXF 系列



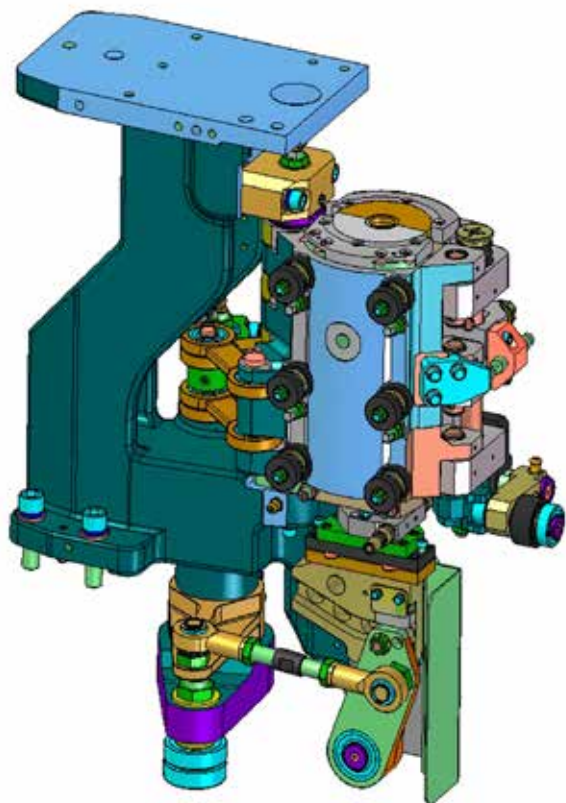
方模腔 CPXF 系列是在标准模腔系列基础上，全新设计吹塑站，满足吹制 2.5L 以下带后置把手的瓶子。CPXF 系列全自动旋转式吹瓶机可用于独立完成瓶的吹制或用于灌装线前面完成瓶的吹制。

技术特点

主要吹制 2.5-3L 左右的大直径水瓶、果汁瓶，2L 左右的后置把手的 PET 瓶。

单模产量：1600 瓶 / 小时。

小模腔系列



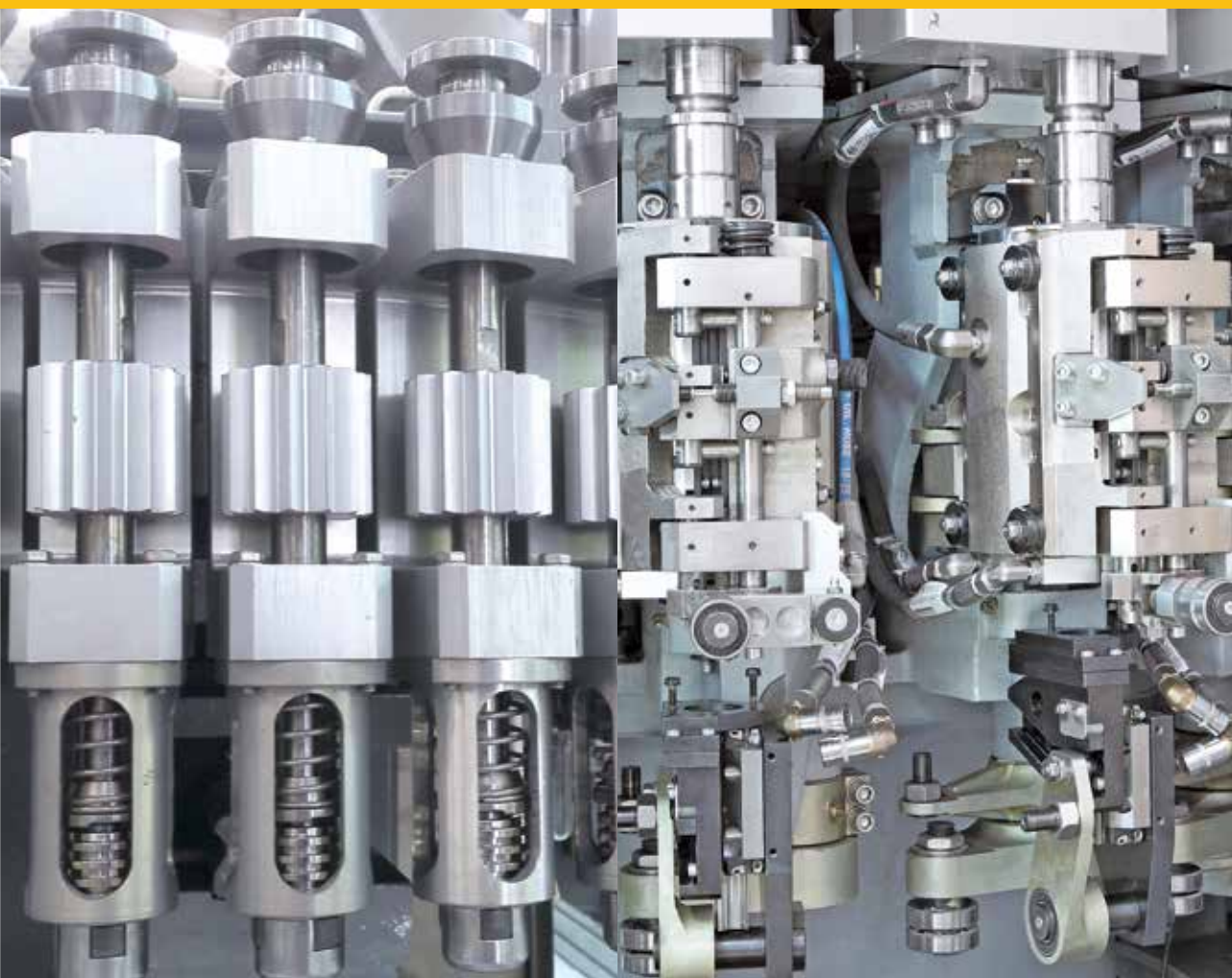
小模腔 CPXX36A 全自动旋转式吹瓶机是达意隆采用国际最先进的吹瓶技术研发而成，主要吹制 0.75L 以下的瓶子。本机需使用与吹制的瓶型相适宜的瓶胚。CPXX 系列全自动旋转式吹瓶机可用于独立完成瓶的吹制或用于灌装线前面完成瓶的吹制，还可用于吹灌旋一体机中瓶的吹制。

CPXX 表示小模腔旋转式吹瓶机 (制瓶容积 0.25-0.75L)，CPXX36A 产能可达 81000 瓶 / 小时。

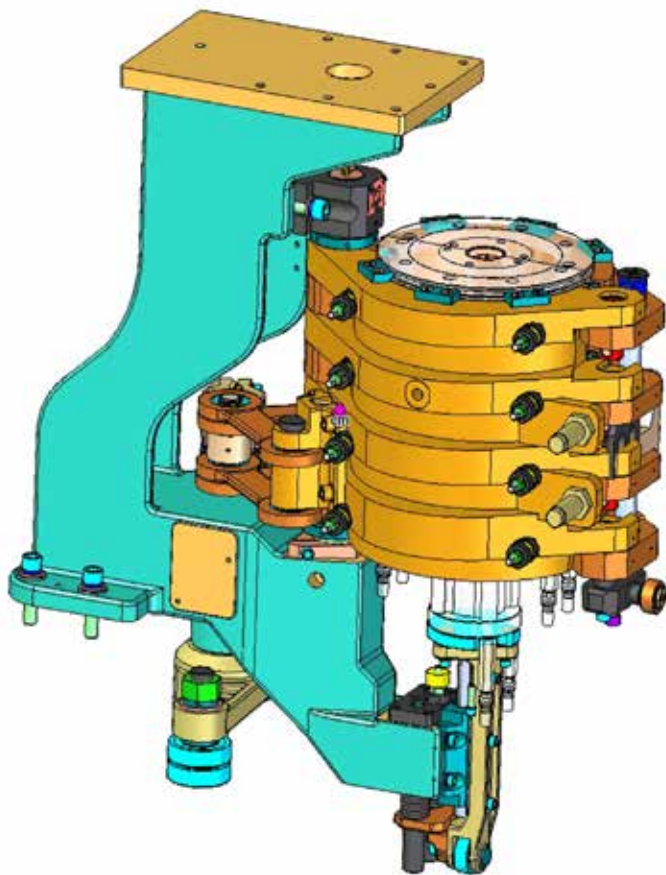
技术特点

- 相同产能时体积小
- 占地面积小
- 可减少固定资产投入
- 特别适合小瓶形的吹制

小模腔系列



大模腔系列



大模腔 CPXD 系列全自动旋转式吹瓶机是达意隆采用当今最先进的制瓶技术自主开发,主要吹制瓶容积 4-10L。CPXD 系列全自动旋转式吹瓶机可用于独立完成瓶的吹制或用于灌装线前面完成瓶的吹制,还可用于吹灌旋一体机中瓶的吹制。

CPXD 表示大模腔旋转式吹瓶机(制瓶容积 4-10L), CPXD10 最大产能可达 14000 瓶/小时。

技术特点

生产效率高

配备高压气回收系统,回收高压气 30%以上

回收气供低压气源,节省能耗

自动化、智能化程度高

优良、稳定的产品质量

熟知整线生产的每一个关键点，为设备提供 **“最精准”** 匹配模具！



我们不是单一的设备供应商，为了使您的生产过程更灵活、更具流畅性，我们将为您设计和制造合适的模具，全面诠释达意隆“为你而转”的企业理念。

如何生产出最合适的 PET 瓶？



瓶型设计

优秀的瓶型设计能让您的产品第一时间获得消费者的关注，达意隆拥有专业的瓶型设计团队。



**吹瓶模具与吹瓶设备的高配合度，
使用性能的优良性**

基于对吹瓶机工艺的了解程度，达意隆 PET 模具可满足最严苛的速度需求，所有模具均经过测试，可更好配合与保护产品。

吹瓶模具加工设备以及检测设备的精密性

达意隆拥有行业内最专业的 PET 瓶检测中心。多年以来，专业针对瓶型在生产、运输、消费等不同过程中所能承受的不同压力进行检测，熟知 PET 瓶的各种性能，以更专业的角度设计制作 PET 瓶模具。

吹瓶模具产品

名称	PET 冷灌装模具	PET 冷灌装模具	PET 热灌装模具	PET 冷灌装模具
型号	CPXX 铝模	CPX 铝模	CPX 钢模	CPXD 铝模
				
材质	进口铝合金 进口模具钢	进口铝合金 进口模具钢	进口铝合金 进口模具钢	进口铝合金 进口模具钢
使用机型	TL: CPXX 冷	TL: CPX 冷	TL: CPX 热	TL: CPXD
主要应用瓶型	容量≤ 0.75L 的水、碳酸、 油瓶等无菌 或冷灌装容器	容量≤ 2.5L 的水、碳酸、 油瓶等无菌 或冷灌装容器	容量≤ 2.0l 的果汁、茶饮料 等热灌装容器	容量≤ 10.0l 的水、油瓶 等冷灌装容器
重量	10KG	22KG	38KG	50KG
安装尺寸	Ø100×313	Ø150×382	Ø150×382	Ø280×473

我们尝试并实践，现在更优秀

您的企业无可比拟，我们的实力有目共睹。身为行业先锋，达意隆有丰沛的自信与实力为您量身定做整线解决方案。

久经考验的整线解决方案

达意隆的高速液态包装生产线，产品涵盖水处理、饮料前处理、吹灌旋一体设备、注塑、吹瓶、灌装、输送、贴标、包装等系列。多年来，在全球成功的应用了过百条水线，整线生产效率不低于 85%，成品收获率不低于 99.5%。

基于在液态产品包装系统上的优势，达意隆熟知包装系统的每一个工艺，并以此为技术基础，开发出以自由技术为主构建的达意隆自动化应用解决方案。随着新工业革命的到来，达意隆将改变生产方式，打造自动化系统，以最好的方式为您提供面向未来的解决方案。

持续创新力

倾听客户需求，把握市场脉搏，达意隆始终坚信产品革新的力量，在创新的道路上，我们从未松懈！

达意隆拥有行业内唯一的国家认定企业技术中心、国家地方联合工程研究中心，拥有 360 多名专业技术开发人员。雄厚的科技研发技术和优秀的专业化人才是持续创新的源泉。现已获得 300 多项技术专利，每年开发出 3 到 5 项新产品。

售后服务系统 & 服务热线

整个产品生命周期，达意隆都会陪伴您左右，您所购买的不仅是达意隆产品，也是达意隆服务。

产品标准化、服务本地化、超过 3000 万的零部件，无论何时何地，达意隆都会在第一时间内根据您的特定环节的需求作出快速、准确的服务，让您体验便捷、专业、迅敏的售后服务。

国内热线请拨：+86 20 62956808

国际热线请拨：+86 20 62956800

达意隆实训中心

达意隆实训中心，提供设备的理论知识和实践操作培训，为您的技术人员从工艺、生产、维护等全方位提升实际操作与设备管理能力，降低您的设备管理成本。





广州达意隆包装机械股份有限公司

广州总部—生产基地

广州市黄埔区云埔一路23号
国内销售热线: (0086 20) 62956808
传真: (0086 20) 82266913
E-mail: market@tech-long.com

北京代表处

北京市大兴区绿地财富中心B座1602 (102600)
电话: (0086 10) 80252522
传真: (0086 10) 80252522-8004

上海代表处

上海市闵行区七莘路1839号财富108广场南楼818室
电话: (0086 21) 3127830/1/2/3
传真: (0086 21) 31278300

成都代表处

成都市武侯区二环路南三段15号天华大厦A座905室(610041)
电话: (0086 28) 85180173
传真: (0086 28) 85181332

股票代码 **002209**

本资料的内容会因产品更新而变化, 欲了解详情, 请与我们的销售人员联系。
本资料虽然经过多次校对, 以求准确, 但仅供参考使用。一切以实物及产品铭牌和说明书为准。

如欲了解更多达意隆产品, 欢迎访问我们的网站

www.tech-long.com

